

F30 65 409

## BMW Radio Bavaria C Exclusiv BMW Radio Bavaria C Electronic

### **Vorabausgabe! Sprachversionen folgen!**

Preliminary edition — language versions will follow  
édition préliminaire — versions en langues étrangères suivront  
Edición preliminar — otros idiomas siguen sucesivamente  
edizione preliminare — lingue straniere seguono  
förhands edition — olika språkversioner kommer senare  
Vooraf-editie — talen-versies volgen  
edição preliminar — outros idiomas seguirão

## Montagehinweise

Zum Einbausatz Radio gehören die Entriegelungshaken, die Blende und der Adapter für Dauerstrom und Radio-  
beleuchtung.

Welche Teile außerdem noch für den Einbau benötigt werden, ist der Einbauanleitung der jeweiligen Modellreihe zu entnehmen.

Der Einbau ist mit dem BMW Radio Bavaria C Exklusiv beschrieben. Das BMW Radio Bavaria C Electronic wird in gleicher Weise eingebaut.

Bei Leitungssatz bis 9/86 muß der Adapter für 4 Kanal mit Flachstecker (BMW 1 386 161) verwendet werden.

Bei Leitungssatz bis 9/89 muß der Adapter für 4 Kanal mit Rundsteckverbindung (BMW 1 379 329) verwendet werden.

Bei Leitungssatz ab 9/89 muß einer der folgenden Adapter verwendet werden:

Adapter 4 Kanal für Stereo-System (BMW 8 350 189) oder

Adapter 4 Kanal mit Phasendrehung für Sound/Hifi-System (BMW 8 350 190).

## 1. Batterie abklemmen

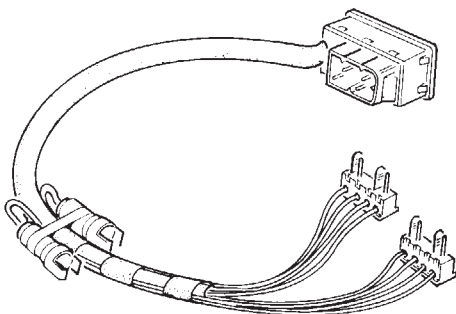
### Achtung

Beim BMW 5er- und 7er-Reihe Fehlerspeicher ausdrucken lassen. Durch das Abklemmen der Batterie werden die Fehlerspeicher gelöscht.

Minuspol der Fahrzeugbatterie abklemmen. Bei Fahrzeugen mit Zusatzbatterie (z.B. Autotelefon) den Minuspol der Zusatzbatterie im Gepäckraum abklemmen.

## 2. Radio einbauen

Blende vom Radioausschnitt ausbauen.

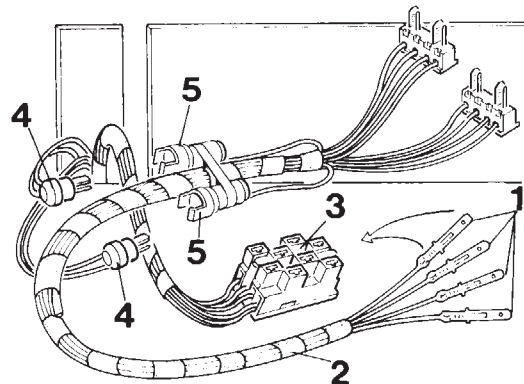


F 30 65 109

### Achtung

Die Adapter für 4 Kanal dürfen nur bei Radiogeräten mit Phasenverdrehung (Bavaria C Electronic und Bavaria C Exklusiv) verwendet werden. Bei anderen Radiogeräten wird die Endstufe durch den Einsatz des Adapters zerstört.

## Leitungssatz bis 9/86



F 30 65 111

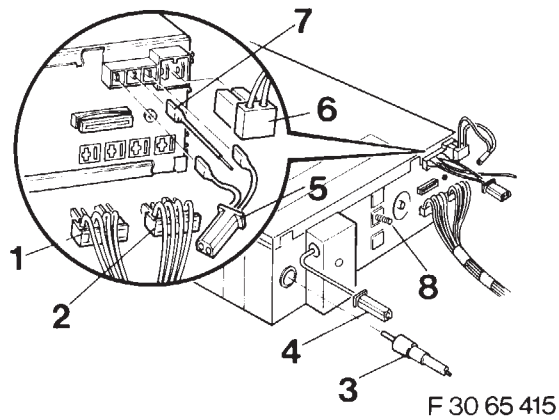
Flachstecker (1) des Adapters (2) in die Steckbuchse (3) des Lautsprecherkabelbaumes einstecken. Es müssen jeweils die gleichfarbigen Kabel miteinander verbunden werden. Lautsprecherstecker (4) auf die Lautsprechersteckbuchse (5) des Adapters stecken.

### Hinweis

Lautsprecherstecker und Lautsprechersteckbuchse sind gekennzeichnet:

R = rechte Fahrzeugseite

L = linke Fahrzeugseite

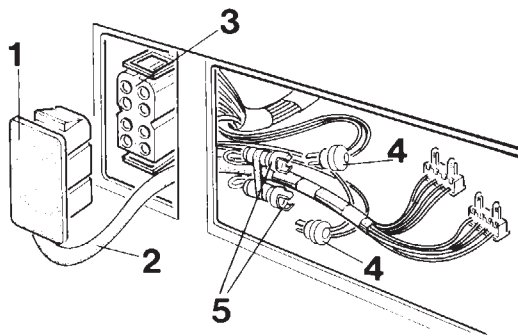


- 1 Lautsprecheranschluß hinten (schwarz)
  - 2 Lautsprecheranschluß vorn (weiß)
  - 3 Antennenanschluß
  - 4 Anschluß für geschwindigkeitsabhängige Lautstärkeregelung
  - 5 Adapter für Dauerstrom und Radiobleuchtung (Kabel grau/rot auf Kl. 58g, Kabel grün/rot auf Kl. 30 am Radio)
  - 6 Kombistecker
  - 7 Anschluß Antennenautomatik
- Anschlüsse lt. Zeichnung herstellen.

#### Hinweis

Welcher Halter auf die Stiftschraube (8) geschraubt wird, ist der Einbauanleitung der jeweiligen Modellreihe zu entnehmen.

#### Leitungssatz bis 9/89



F 30 65 110

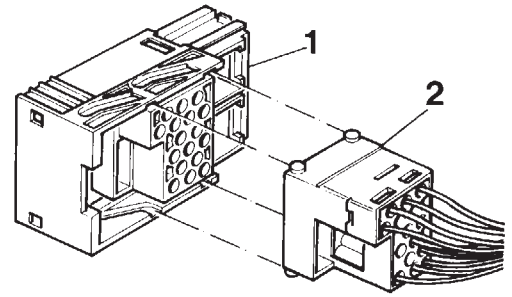
Kompaktstecker (1) des Adapters (2) auf die Steckbuchse für Überblendregler(3) stecken. Lautsprecherstecker (4) auf Lautsprechersteckbuchse (5) des Adapters stecken.  
Anschlüsse am Radio anschließen (siehe F 30 65 415).

#### Hinweis

Lautsprecherstecker und Lautsprechersteckbuchse sind gekennzeichnet:

- R = rechte Fahrzeugseite
- L = linke Fahrzeugseite

#### Leitungssatz ab 9/89



F 30 65 410

Ab 9/89 ist der Leitungssatz mit dem Buchsenkontakt (1) ausgestattet. Für den Anschluß des Radios muß einer der nachfolgenden Adapter verwendet werden:

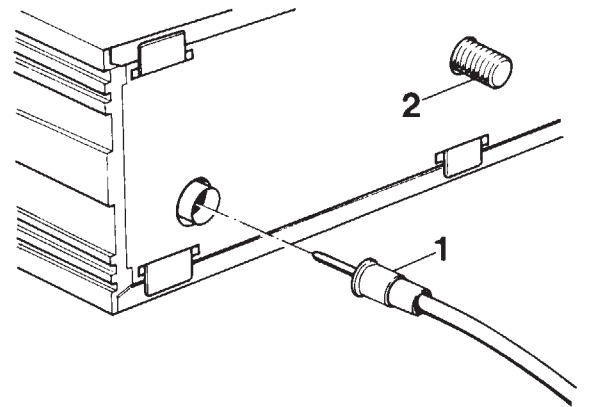
Adapter 4 Kanal für Stereo-System (BMW 8 350 189) oder

Adapter 4 Kanal mit Phasendrehung für Sound/Hifi-System (BMW 8 350 190).

Stiftkontakt (2) des Adapters am Buchsenkontakt anschließen und sichern.

Adapter am Radio anschließen (siehe F 30 65 415).

#### Alle Ausführungen



F 30 65 446

#### Antennenanschluß ab 9/89

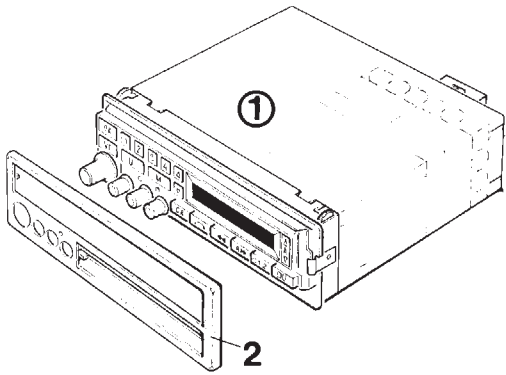
Adapterkabel 1 394 202 verwenden

#### Antennenanschluß bis 9/89

Antennenkabel (1) einstecken.

#### Hinweis

Gemäß der Einbauanleitung der entsprechenden Modellreihe den Halter an der Stiftschraube (2) anschrauben.

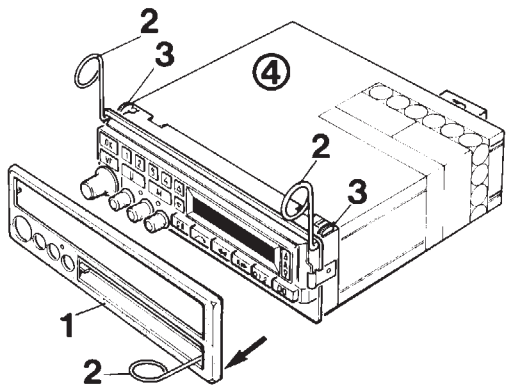


F 30 65 114

Radio (1) einbauen. Blende (2) aufsetzen und andrücken.

Minuspol der Batterie(n) anklemmen und Funktionskontrolle durchführen.

### 3. Evtl. Radio ausbauen



F 30 65 115

Blende (1) in Pfeilrichtung mit Entriegelungshaken (2) ausbauen.

Entriegelungshaken wie dargestellt in den Verriegelungsmechanismus (3) einstecken. Entriegelungshaken nach vorn drehen und Radio (4) ausbauen.