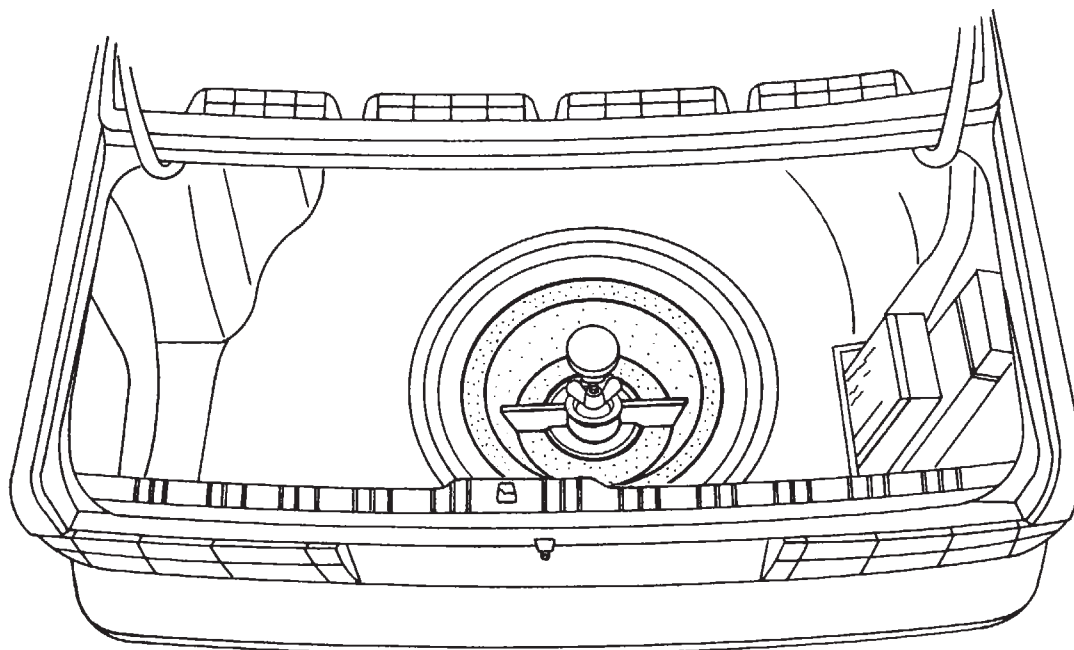




Zubehör – Einbauanleitung



F 30 72 052

Ablage Ersatzrad

Storage tray in spare wheel

Cuvette de rangement dans roue de secours

Opbergbak in reservewiel

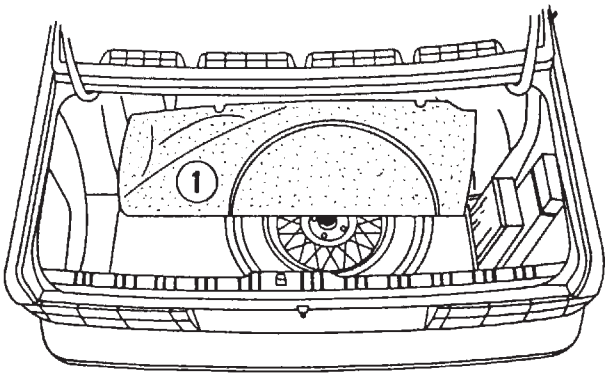
Förvaringsplats reservshjul

Vano ripostiglio per ruota di scorta

Portaobjetos en la concavidad de la llanta de repuesto

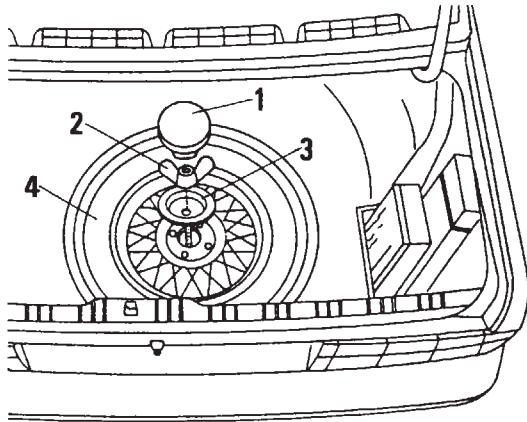
Apoio da roda sobressalente

Das Einbauen der "Ablage Ersatzrad" ist bei allen BMW-Modellen (außer BMW 3er-Reihe bis 9/83 E 21 und BMW 6er-Reihe ab 8/77 E 24) möglich.



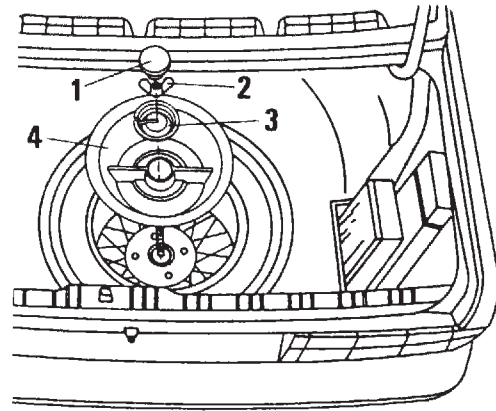
F 30 72 053

Kofferraummatte (1) herausnehmen.



F 30 72 054

Stützlager (1) ausheben, Flügelmutter (2) lösen, Befestigungsscheibe (3) entnehmen.
Ersatzrad (4) ausheben und seitenverkehrt einsetzen.



F 30 72 055

Ablagebox (4) in das Ersatzrad einlegen, mit Befestigungsscheibe (3) (mit Schlitz) und Flügelmutter (2) festschrauben.

Stützlager (1) aufsetzen.

Einbauhinweis:

Die Befestigungsscheibe (3) läßt sich durch den Schlitz seitlich ein- und ausbauen.

Kofferraummatte in den Kofferraum einlegen.

Storage tray in spare wheel

F 30 72 052

This storage tray can be installed in the spare wheel of all BMW models (apart from BMW 3 Series (E 21) up to 9/83 and BMW 6 Series (E 24) from 8/77 on.

F 30 72 053

Remove luggage compartment mat (1).

F 30 72 054

Lift out support bearing (1).

Take off wing nut (2) and remove retaining disc (3). Lift out spare wheel (4), then insert it again the other way up.

F 30 72 055

Place storage tray (4) in the spare wheel and screw it down using retaining disc (3) (with slot) and wing nut (2).

Attach support bearing (1).

When installing:

Retaining disc (3) can be installed or removed sideways, thanks to its slot.

Place the mat back in the luggage compartment.

Cuvette de rangement dans roue de secours

F 30 72 052

L'installation de la "cuvette de rangement dans roue de secours" est possible sur tous les modèles BMW (à l'exception de la série 3 jusqu'à 9/83 (E 21) et de la série 6 depuis 8/77 (E 24).

F 30 72 053

Extraire le tapis de sol (1) du coffre à bagages.

F 30 72 054

Dégager et lever la pièce d'appui (1), desserrer l'écrou à oreilles (2), retirer la rondelle de fixation (3). Soulever la roue de secours et la réintroduire après l'avoir retournée.

F 30 72 055

Poser la cuvette de rangement (4) dans la roue de secours et la visser en place avec la rondelle de fixation (3) (à fente) et l'écrou à oreilles (2).

Installer par-dessus la pièce d'appui (1).

Remarque concernant la fixation:

La rondelle de fixation (3) peut être posée et déposée grâce à la fente latérale.

Etendre le tapis de sol dans le coffre.

Opbergbak in reservewiel

F 30 72 052

Het aanbrengen van deze opbergbak is mogelijk bij alle BMW-modellen (behalve voor de BMW 3-serie t/m 9/83 E 21 en de BMW 6-serie vanaf 8/77 E 24).

F 30 72 053

Verwijder de kofferruimtemat (1).

F 30 72 054

Verwijder de steun (1), de vleugelmoer (2), en de bevestigingsring (3).

Verwijder het reservewiel (4) en breng deze omgekeerd weer op zijn plaats.

F 30 72 055

Breng de opbergbak (4) in het reservewiel aan en zet de bak vast met de bevestigingsring (3) (met gleuf) en de vleugelmoer (2). Breng de steun (1) aan.

Montagerichtlijn:

De bevestigingsring (3) kan door de gleuf zijdelings worden verwijderd en aangebracht.

Breng de kofferruimtemat weer in de kofferruimte aan.

Förvaringsplats reservhjul

F 30 72 052

"Förvaringsplats reservhjul" kan monteras i samtliga BMW-modeller (utom BMW 3-serien E 21 t o m 9/83 och BMW 6-serien E 24 fr o m 8/77).

F 30 72 053

Ta ut bagagerumsmattan (1).

F 30 72 054

Ta ut stödlagret (1), lossa vingmuttern (2) och ta bort fästbrickan (3).

Ta ut reservhjulet (4), vänd på det och sätt in det.

F 30 72 055

Lägg in förvaringsboxen (4) i reservhjulet och skruva fast den med fästbrickan (3) (med skåra) och vingmuttern (2).

Sätt på stödlagret (1).

OBS vid montering:

Fästbrickan (3) kan endast demonteras monteras i sidled genom skåran.

Lägg in bagagerumsmattan i bagagerummet.

Vano ripostiglio per ruota di scorta

F 30 72 052

Il montaggio del "vano ripostiglio per ruota di scorta" è possibile su tutti i modelli BMW (escluse BMW Serie 3 fino al 9/83 E 21 e BMW Serie 6 a partire dall'8/77 E 24).

F 30 72 053

Estrarre la stuoia del bagagliaio (1).

F 30 72 054

Staccare il cuscinetto di spinta (1), svitare il galletto (2), togliere la rosetta di fissaggio (3).

Levare la ruota di scorta (4) e rimetterla rovesciata.

F 30 72 055

Introdurre il vano ripostiglio (4) nella ruota di scorta ed avvitarelo fisso con la rosetta di fissaggio (3) (con fessura) e il galletto (2).

Riapplicare il cuscinetto di spinta (1).

Avvertenza per il montaggio

La rosetta di fissaggio (3) si può montare e smontare lateralmente attraverso la fessura.

Rimettere la stuoia nel bagagliaio.

Apoio da roda sobressalente

F 30 72 052

A montagem do "apoio da roda sobressalente" é possível em todos os modelos BMW excepto nos modelos BMW Série 3 até 9/83 E 21 e BMW Série 6 E 24 a partir de 8/77.

F 30 72 053

Retirar o tapete do compartimento do porta-bagagens.

F 30 72 054

Levantar a chumaceira de apoio (1), desapertar a porca de orelhas, retirar o disco de fixação. Destacar a roda sobressalente (4) e reinseri-la invertida.

F 30 72 055

Inserir a caixa de apoio (4) na roda sobressalente e apertar muito bem mediante o disco de fixação (3) (com fenda) e a porca de orelhas (2).

Recolocar a chumaceira de apoio (1).

Nota para a montagem:

Mediante a fenda, é possível desmontar e montar lateralmente o disco de fixação (3).

Recolocar o tapete no compartimento do porta-bagagens.

Portaobjetos en la concavidad de la llanta de repuesto

F 30 72 052

El portaobjetos en la concavidad de la llanta de repuesto puede incorporarse en todos los modelos BMW (excepto BMW Serie 3 hasta 9/83 E 21 y BMW Serie 6 desde 8/77 E 24).

F 30 72 053

Retirar la alfombra del maletero (1).

F 30 72 054

Retirar el soporte de apoyo (1), soltar la tuerca de mariposa (2) y quitar la arandela de fijación (3).

Retirar la rueda de repuesto (4) y volverla a colocar en posición invertida.

F 30 72 055

Colocar el portaobjetos en la concavidad de la llanta de repuesto y fijarlo con la arandela (3) (con ranura) y tuerca moleteada (2).

Colocar el soporte de apoyo (1).

Indicación de montaje:

La arandela de fijación (3) puede ser montada y desmontada lateralmente a través de la ranura.

Colocar la alfombra en el maletero.