

F 34 72 019

**Kraftstoffkanister (auch Kat-Fahrzeuge) BMW 3er-Reihe E30, 5er-Reihe E28, E34,
BMW 6er-Reihe CS, 7er-Reihe E23, E32, 8-er Reihe E31 (Die Einbauanleitung ist dem Kunden auszuhändigen)**

Installation instructions

Fuel canister (also for cars with catalytic converter) — BMW 3 Series E30, 5 Series E28, E34,
BMW 6 Series CS, 7 Series E23, E32, 8 Series E31 (These installation instructions are to be handed to the customer)

Instructions de montage

Bidon à carburant (également pour voitures à catalyseur) BMW série 3/E30, série 5/E28, /E34,
BMW série 6 CS, série 6 CS, série 6 CS, série 7/E23, /E32, série 8/E31 (Ces instructions de montage sont à remettre au client)

Montagehandleiding

Reservetank (ook voor auto's met katalysator) BMW 3-serie E30, 5-serie E28, E34
BMW 6-serie CS, 7-serie E23, E32, 8-serie E31

Monteringsanvisning

Bensindunk (även katalysatorbilar) för BMW 3-serien E 30, 5-serien E 28, E 34,
BMW 6-serien CS, 7 -serien E 23, E 32, 8-serien E 31 (Monteringsanvisningen skall lämnas till kunden)

Istruzioni per il montaggio

Tanica per carburante (anche vetture con catalizzatore) BMW Serie 3 E30, Serie 5 E28, E34,
BMW Serie 6 CS, Serie 7 E23, E32, Serie 8 E31 (Le presenti istruzioni di montaggio vanno consegnate al cliente)

Instrucciones de montaje

Bidón de reserva de combustible (también para vehículos con catalizador) BMW Serie 3 E30,
BMW Serie 5 E28, E34, Serie 6 CS, Serie 7 E23, E32, Serie 8 E31 (Entregar al cliente este ejemplar de las instrucciones de montaje)

Instruções de montagem

do reservatório de reserva de combustível (também para veículos com catalizador)
BMW Séries 3 E30, 5 E28, E34, 6 CS, 7 E23 e 8 E31 (Consignar ao cliente a presente instrução)

Achtung

Bei den Modellen BMW 3er-Reihe, 5er-Reihe E 28, E 34, 6er-Reihe CS, mit Niveauregulierung und BMW 8er-Reihe E 31 mit Scheinwerfer Reinigungsanlage (Behälter in Reserveradmulde), Anhängervorrichtung oder Reifendruck-Kontrolle (RDC) kann der Kraftstoffkanister nicht verwendet werden.

Bei den nachfolgenden Fahrzeugen wird zusätzlich eine Befestigungsscheibe mit der Bestell-Nr. 82 11 9 413 201 benötigt.

BMW 3er-Reihe E30 ab der Reifengröße 205

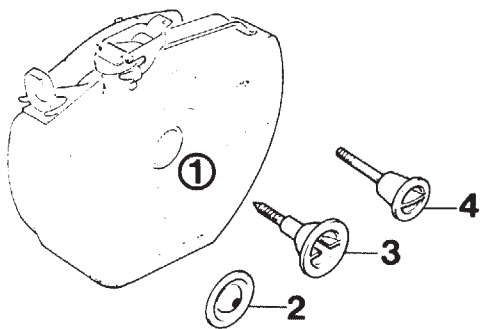
BMW 7er-Reihe E32 ab der Reifengröße 225

BMW 5er-Reihe E34 ab der Reifengröße 225

Verwendungsübersicht des Kraftstoffkanisters

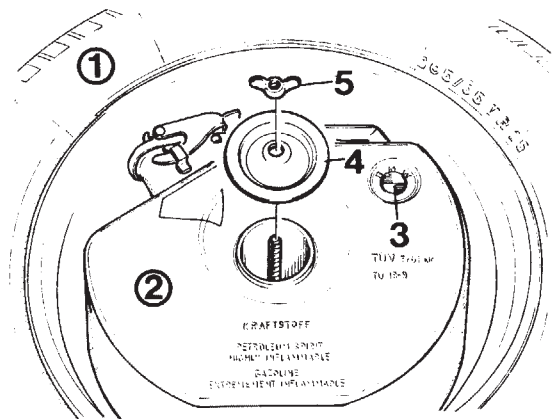
Modell	Stahl- und Leichtmetallrad		Einbau	
	6 Liter	9 Liter	stehend	liegend
3er-Reihe E 30	ja	nein*	nein	ja
5er-Reihe E 28	ja (ab 9/82)	nein*	nein	ja
5er-Reihe E 34	ja	ja	nein	ja
6er-Reihe CS	ja (ab 9/82)	nein*	nein	ja
7er-Reihe E 23	ja	nein	ja	nein
7er-Reihe E 32	ja	ja	nein	ja
8er-Reihe E 31	ja	ja	nein	ja

* in Verbindung mit J-Rädern $\geq 15''$ oder TR-TD-Rädern ≥ 390 mm möglich



F3472 020

- 1 = Kraftstoffkanister
- 2 = Befestigungsscheibe für liegenden Einbau
- 3 = Befestigungsschraube für stehenden Einbau
- 4 = Befestigungsschraube für stehenden Einbau



F 34 72 021

Kraftstoffkanister liegend einbauen

Gepäckraumbodenmatte herausnehmen.
Reserverad (1) ausbauen und mit der Außenseite nach unten in die Reserveradmulde einlegen.
Kraftstoffkanister (2) mit der Kennzeichnung (3) nach oben in das Reserverad einlegen.
Befestigungsscheibe (4) aufstecken.
Flügelmutter (5) aufsetzen und festdrehen.

Kraftstoffkanister stehend einbauen

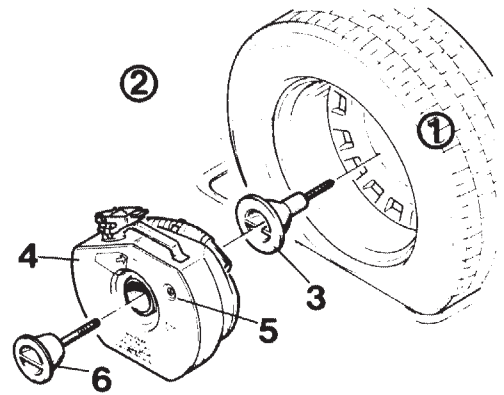
Gepäckraumverkleidung herausnehmen.

Reserverad (1) ausbauen und mit der Außenseite zur Seitenwand (2) in die Reserveradmulde stellen.

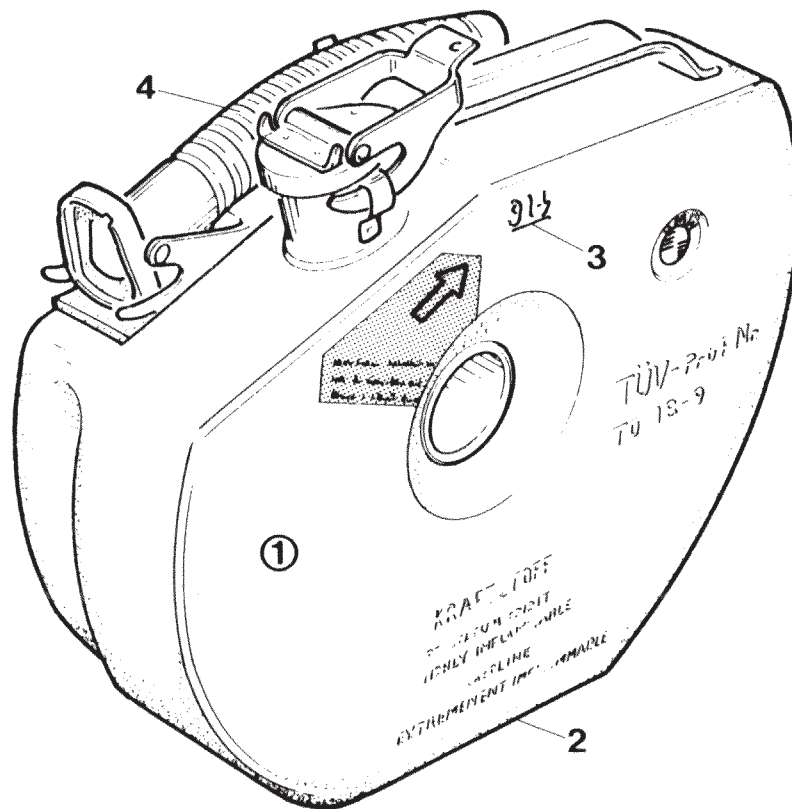
Befestigungsschraube (3) einsetzen und festdrehen.

Kraftstoffkanister (4) mit der Kennzeichnung (5) nach außen in das Reserverad stellen.

Befestigungsschraube (6) einsetzen und festdrehen.



F3472022



F3472023

Gebrauchsanleitung für den BMW Kraftstoffkanister

1. Kraftstoffkanister (1) zum Öffnen und Befüllen mit der Unterseite (2) auf eine ebene Fläche stellen.
2. Feuer und offenes Licht von dem Kraftstoffkanister (1) fernhalten.
3. Kraftstoffkanister (1) nur bis zu der Maximalstandsmarkierung (3) befüllen.
4. Kraftstoffkanister (1) vorsichtig öffnen um einen ggf. vorhandenen Überdruck abzulassen.
5. Zum Ausgießen/Befüllen nur den Original BMW-Adapter (4) verwenden.

Hinweis: Bitte beachten Sie, daß der Kanister nur als Reservekanister entwickelt wurde und deshalb nur für diesen Zweck verwendet werden darf.

Fuel canister (also for cars with catalytic converter) — BMW 3 Series E30, 5 Series E28, E34, 6 Series CS, 7 Series E23, E32, 8 Series E31

F34 72 019

(These installation instructions are to be handed to the customer)

Important

The fuel canister cannot be used in BMW 3 Series, 5 Series E28, E34 and 6 Series CS cars with ride height control, or BMW 8 Series E31 with headlight cleaning system (fluid reservoir in dished section of spare wheel), or cars with tow hitch attachment or tyre pressure monitoring system (RDC).

An additional fixing plate, order number 82 11 9 413 201, is required for the following vehicles:

BMW 3 Series E30 with tyre size 205 or above

BMW 7 Series E32 with tyre size 225 or above

BMW 5 Series E34 with tyre size 225 or above

Summary of fuel canister suitability

Model	Steel and light alloy wheel		Installation	
	6-litre	9-litre	vertical	horizontal
3 Series E30	yes	no*	no	yes
5 Series E28	yes (from 9/82)	no*	no	yes
5 Series E34	yes	yes	no	yes
6 Series CS	yes (from 9/82)	no*	no	yes
7 Series E23	yes	no	yes	no
7 Series E32	yes	yes	no	yes
8 Series E31	yes	yes	no	yes

* Possible in conjunction with J wheels $\geq 15''$ or TR-TD wheels ≥ 390 mm

F34 72 020

- 1 = Fuel canister
- 2 = Fixing plate for horizontal installation
- 3 = Fixing screw for vertical installation
- 4 = Fixing screw for vertical installation

F34 72 021

To install fuel canister horizontally

Remove mat from floor of luggage compartment.

Remove spare wheel (1) and place in spare wheel well with outside facing downwards.

Insert fuel canister (2) into spare wheel with markings facing upwards.

Put fixing plate (4) on threaded rod.

Attach wing nut (5) and screw tight.

F34 72 022

To install fuel canister vertically

Remove luggage compartment cover.

Remove spare wheel (1) and place in spare wheel well with the outside facing side panel (2).

Insert fixing screw (3) and screw tight.

Position fuel canister (4) in spare wheel with writing (5) facing outwards.

Insert fixing screw (6) and screw tight.

F34 72 023

Instructions for use for BMW fuel canister

1. For opening and filling, place fuel canister (1) on a flat surface.
2. Keep fuel canister (1) away from fire and naked lights.
3. Do not fill fuel canister (1) beyond the maximum mark (3).
4. Open fuel canister (1) carefully to let out any excess pressure.
5. Only use the original BMW flexible nozzle (4) when pouring fuel.

Important: please note that the canister is designed for use solely as a reserve supply of fuel and should only be used for this purpose.

Bidon à carburant (également pour voitures à catalyseur)

BMW série 3/E30, série 5/E28, /E34, série 6 CS, série 7/E23, /E32, série 8/E31

(Ces instructions de montage sont à remettre au client)

F 34 72 019

Attention

Le bidon de réserve de carburant ne peut pas être utilisé sur les modèles BMW série 3, série 5 E28, E34 et série 6 CS avec correction d'assiette, ni sur les BMW série 8 E31 avec lave-projecteurs (réservoir à eau dans roue de secours), avec attelage de remorquage ou avec système RDC (surveillance pression et température des pneus).

Sur les voitures suivantes, une rondelle de fixation spéciale n° de commande 82 11 9 413 201 est en outre requise pour son utilisation:

BMW série 3 E30 avec pneus à partir de la dimension 205

BMW série 7 E32 avec pneus à partir de la dimension 225

BMW série 5 E34 avec pneus à partir de la dimension 225

Tableau d'utilisation du bidon à carburant

Modèle	Roue acier et roue alu			Installation
	6 litres	9 litres	debut	
Série 3/E 30	oui	non *	non	oui
Série 5/E 28	oui (depuis 9/82)	non *	non	oui
Série 5/E 34	oui	oui	non	oui
Série 6 CS	oui (depuis 9/82)	non *	non	oui
Série 7/E 23	oui	non	oui	non
Série 7/E 32	oui	oui	non	oui
Série 8/E31	oui	oui	non	oui

* possible en association avec roues J \geq 15" ou roues TR-TD \geq 390 mm

F 34 72 020

1 = Bidon à carburant

2 = Rondelle de fixation pour installation couchée

3 = Vis de fixation pour installation dressée

4 = Vis de fixation pour installation dressée

F 34 72 021

Installation couchée du bidon à carburant

Extraire le tapis de plancher du coffre.

Déposer la roue de secours (1) puis la remettre à plat avec le côté extérieur en bas dans son logement du coffre.

Placer le bidon à carburant (2) dans la roue de secours avec l'emblème BMW (3) en haut (visible).

Mettre en place la rondelle d'appui de fixation (4).

Visser l'écrou à oreilles (5) et le serrer à fond.

F 34 72 022

Installation dressée du bidon à carburant

Extraire l'élément de revêtement du coffre arrière.

Déposer la roue de secours (1) puis la remettre en place debout dans son logement de la carrosserie avec son côté extérieur tourné vers le panneau latéral (vers l'extérieur) de la voiture (2).

Engager et serrer à fond la vis de fixation (3).

Placer le bidon à carburant (4) dans le creux de la roue de secours avec l'emblème BMW (5) vers l'intérieur du coffre (visible).

Engager et serrer à fond la vis de fixation (6).

F 34 72 023

Consignes d'utilisation pour le bidon à carburant BMW

1. Pour ouvrir et remplir le bidon à carburant (1), le placer debout avec sa surface inférieure plate (2) sur un plan horizontal.

2. Veiller à ce qu'il n'y ait pas de flamme ou autre source de chaleur à proximité du bidon (1).

3. Remplir le bidon (1) jusqu'au repère de niveau maximum (3) sans le dépasser.

4. Ouvrir le bidon (1) avec précaution pour évacuer une surpression éventuelle.

5. Pour verser le contenu du bidon dans le réservoir de la voiture comme pour le remplir, n'utiliser que l'adaptateur (tuyau verseur) Original BMW (4).

Remarque: Ce bidon n'a été conçu que comme bidon de réserve et ne doit donc être utilisé qu'à cette seule fin.

Reservetank (ook voor auto's met katalysator) BMW 3-serie E30, 5-serie E28, E34, 6-serie CS, 7-serie E23, E32, 8-serie E31

F 34 72 019

(Deze montagehandleiding moet aan de klant worden overhandigd)

Attentie

Bij de modellen uit de 3-serie, 5-serie E28, E34, 6-serie CS met niveauregeling en BMW 8-serie E31 met koplamp-reinigingsinstallatie (reservoir in ruimte voor reservewiel), trekhaak of bandenspanningcontrole (RDC) kan deze reservetank niet worden aangebracht.

Bij de volgende modellen is tevens een bevestigingsring met bestelnummer 82 11 9 413 201 nodig.

BMW 3-serie E30 vanaf bandenmaat 205

BMW 7-serie E32 vanaf bandenmaat 225

BMW 5-serie E34 vanaf bandenmaat 225

F 34 72 023

Gebruiksaanwijzing voor de BMW-reservetank

1. Plaats de reservetank (1) voor het openen en vullen met de onderzijde (2) op een vlakke ondergrond.
2. Houd vuur en onafgeschermd licht van de reservetank (1) verwijderd.
3. Vul de reservetank (1) niet verder bij dan het merkteken (3).
4. Open de reservetank (1) voorzichtig om eventueel aanwezige overdruk te laten ontsnappen.
5. Gebruik voor het schenken/vullen alleen de Original BMW-schenktuit (4).

Opmerking: Deze tank is alleen geschikt voor gebruik als reservetank en mag daarom alleen voor dit doeleind worden gebruikt.

Toepassingsoverzicht van de reservetank

Model	Stalen en lichtmetalen velg			Montage
	6 liter	9 liter	staand	liggend
3-serie E30	ja	nee*	nee	ja
5-serie E28	ja (vanaf 9/82)	nee*	nee	ja
5-serie E34	ja	ja	nee	ja
6-serie CS	ja (vanaf 9/82)	nee*	nee	ja
7-serie E23	ja	nee	ja	nee
7-serie E32	ja	ja	nee	ja
8-serie E31	ja	ja	nee	ja

* in combinatie met J-velgen groter of gelijk aan 15 inch of TR-TD-velgen groter of gelijk aan 390 mm mogelijk

F 34 72 020

- 1 = Reservetank
- 2 = Bevestigingsring voor liggende montage
- 3 = Bevestigingsbout voor staande montage
- 4 = Bevestigingsbout voor staande montage

F 34 72 021

Reservetank in liggende positie monteren

Verwijder de bekleding op de bodem van de kofferruimte. Neem het reservewiel (1) uit de kofferruimte en leg het wiel met de buitenzijde naar beneden in de opening voor het reservewiel.

Leg de reservetank (2) met het opschrift (3) naar boven gekeerd in het reservewiel.

Breng de bevestigingsring (4) aan.

Breng de vleugelmoeren (5) aan en draai ze vast.

F 34 72 022

Reservetank in staande positie monteren

Verwijder de kofferruimtebekleding.

Verwijder het reservewiel (1) en zet het wiel met de buitenzijde naar de zijwand (2) gekeerd in de ruimte voor het reservewiel.

Breng de bevestigingsbout (3) aan en zet hem vast.

Breng de reservetank (4) met het opschrift (5) naar buiten gekeerd in het reservewiel aan.

Breng de bevestigingsbout (6) aan en zet deze vast.

Bensindunk (även katalysatorbilar) för

BMW 3-serien E 30, 5-serien E 28, E 34, 6-serien CS, 7-serien E 23, E 32, 8-serien E 31

(Monteringsanvisningen skall lämnas till kunden)

F 34 72 019

Obs:

Bensindunken kan inte användas för modellerna BMW 3-serien, 5-serien E 28, E 34, 6-serien CS med nivåreglering och BMW 8-serien E 31 med rengöringsanläggning för strålkastare (behållare i reservhjuls fördjupningen), släpvagnskoppling eller kontroll av lufttryck i däcken (RDC).

För följande bilar behövs en extra fästbricka med beställningsnr 82 11 9 413 201:

BMW 3-serien E 30 med däckstorlek 205 och större

BMW 7-serien E 32 med däckstorlek 225 och större

BMW 5-serien E 34 med däckstorlek 225 och större

Översikt över bensindunkens användning

Modell	Stål- och lättmetallfälgar		Montering	
	6 liter	9 liter	stående	liggande
3-ser E 30	ja	nej*	nej	ja
5-ser E 28	ja (fr o m 9/82)	nej*	nej	ja
5-ser E 34	ja	ja	nej	ja
6-ser CS	ja (fr o m 9/82)	nej*	nej	ja
7-ser E 23	ja	nej	ja	nej
7-ser E 32	ja	ja	nej	ja
8-ser E 31	ja	ja	nej	ja

* möjlig med J-fälgar $\geq 15''$ eller TR-TD-fälgar ≥ 390 mm

F 34 72 020

1 = Bensindunk

2 = Fästbricka för liggande montering

3 = Fästskruv för stående montering

4 = Fästskruv för stående montering

F 34 72 021

Montering av bensindunken liggande

Ta ut bagagerumsmattan.

Demontera reservhjulet (1) och lägg det med yttersidan nedåt i reservhjuls fördjupningen.

Lägg bensindunken (2) med märkningen (3) uppåt i reservhjulet.

Sätt fast fästbrickan (4).

Sätt på vingmuttern (5) och dra fast den.

F 34 72 022

Montering av bensindunken stående

Ta ut bagagerumsbeklädnaden.

Demontera reservhjulet (1) och ställ det med yttersidan mot sidoväggen (2) i reservhjuls fördjupningen.

Sätt i fästskruven (3) och dra fast den.

Ställ bensindunken (4) i reservhjulet med märkningen (5) utåt.

Sätt in fästskruven (6) och dra fast den.

F 34 72 023

Bruksanvisning för BMW bensindunk

1. Ställ bensindunken (1) med undersidan (2) på en plan yta när du skall öppna och fylla den.

2. Placera inte bensindunken (1) i närheten av öppen eld eller gnistor.

3. Fyll inte bensindunken (1) över max-märkningen (3).

4. Öppna bensindunken (1) försiktigt för att släppa ut ev övertryck.

5. Använd endast BMWs originaladapter (4) för avtappning och påfyllning.

Anm: Tänk på att dunken är avsedd som reservdunk och därför bara får användas för detta ändamål.

Tanica per carburante (anche vetture con catalizzatore)
BMW Serie 3 E30, Serie 5 E28, E34, Serie 6 CS, Serie 7 E23, E32, Serie 8 E31
(Le presenti istruzioni di montaggio vanno consegnate al cliente)

Attenzione

Nei modelli BMW Serie 3, Serie 5 E 28, E 34, Serie 6 CS con regolazione di livello e BMW Serie 8 con impianto lava/tergifiari (serbatoio nel vano della ruota di scorta), dispositivo per traino o controllo pressione pneumatici (RDC) l'impiego della tanica per carburante non è possibile.

Nelle seguenti vetture occorre in più una rosetta di fissaggio, n° ord. 82 11 9 413 201.

BMW Serie 3 E30, a partire dalla dimensione dei pneumatici 205

BMW Serie 7 E32, a partire dalla dimensione dei pneumatici 225

BMW Serie 5 E34, a partire dalla dimensione dei pneumatici 225

4. Aprire con cautela la tanica (1) per lasciar sfuggire un'eventuale sovrappressione.

5. Per versare/riempire, servirsi soltanto dell'adattatore (4) Original BMW.

Avvertenza: tener conto del fatto che la tanica è stata progettata solamente come tanica di riserva, e che quindi può essere usata solo per questo scopo.

Schema di utilizzo della tanica per carburante

Modello	Cerchi in acciaio e in lega leggera			Montaggio	
	6 litri	9 litri	verticale	orizzontale	
Serie 3 E 30	si	no*	no	si	
Serie 5 E 28	si (dal 9/82)	no*	no	si	
Serie 5 E 34	si	si	no	si	
Serie 6 CS	si (dal 9/82)	no*	no	si	
Serie 7 E 23	si	no	si	no	
Serie 7 E 32	si	si	no	si	
Serie 8 E 31	si	si	no	si	

* possibile in abbinamento a cerchi J \geq 15" oppure a cerchi TR-TD \geq 390 mm

F 34 72 020

- 1 = Tanica per carburante
- 2 = Rosetta di fissaggio per montaggio orizzontale
- 3 = Vite di fissaggio per montaggio verticale
- 4 = Vite di fissaggio per montaggio verticale

F 34 72 021

Montaggio orizzontale della tanica per carburante

Estrarre la stuoia del fondo bagagliaio.

Smontare la ruota di scorta (1) e metterla nel relativo vano con la parte esterna verso il basso.

Mettere nella ruota di scorta la tanica per carburante (2) con il contrassegno (3) verso l'alto.

Infilare la rosetta di fissaggio (4).

Applicare il galletto (5) e serrarlo.

F 34 72 022

Montaggio verticale della tanica per carburante

Estrarre il rivestimento del bagagliaio.

Smontare la ruota di scorta (1) e metterla nel relativo vano con la parte esterna verso la fiancata della vettura (2).

Applicare la vite di fissaggio (3) e serrarla.

Mettere nella ruota di scorta la tanica per carburante (4) con il contrassegno (5) verso l'esterno.

Infilare la vite di fissaggio (6) e serrarla.

F 34 72 023

Istruzioni per l'uso della tanica per carburante BMW

- 1. Per aprire e riempire la tanica (1), appoggiarla con il lato inferiore (2) su una superficie piana.
- 2. Tenere lontani dalla tanica (1) fuoco e luci scoperte.
- 3. Riempire la tanica (1) soltanto fino alla marcatura del livello massimo (3).

Bidón de reserva de combustible (también para vehículos con catalizador) BMW Serie 3 E30, Serie 5 E28, E34, Serie 6 CS, Serie 7 E23, E32, Serie 8 E31

F 34 72 019

(Entregar al cliente este ejemplar de las instrucciones de montaje)

Atención

No se puede utilizar este bidón de reserva de combustible en los siguientes modelos: BMW Serie 3, BMW Serie 5 E28, E34, Serie 6 CS con regulación de nivel, ó BMW Serie 8 E31 con equipo lavafaros (depósito de agua en el alojamiento de la rueda de repuesto), con enganche para remolque o con control de la presión de inflado de los neumáticos (RDC).

En los modelos especificados a continuación es necesaria una arandela de fijación adicional, número de pedido 82 11 9 413 201:

BMW Serie 3 E30 con neumáticos de tamaño 205 ó mayores
BMW Serie 7 E32 con neumáticos de tamaño 225 ó mayores
BMW Serie 5 E34 con neumáticos de tamaño 225 ó mayores

Resumen de las posibilidades de empleo del bidón de reserva de combustible

Modelo	Llantas de acero y de aleación		Posición de montaje	
	6 litros	9 litros	vertical	horizontal
Serie 3 E30	sí	no*	no	sí
Serie 5 E28	sí (desde 9/82)	no*	no	sí
Serie 5 E34	sí	sí	no	sí
Serie 6 CS	sí (desde 9/82)	no*	no	sí
Serie 7 E23	sí	no	sí	no
Serie 7 E32	sí	sí	no	sí
Serie 8 E31	sí	sí	no	sí

*es posible en combinación con llantas $J \cong 15''$ ó con llantas TR-TD $\cong 390$ mm

F 34 72 020

- 1 = Bidón de combustible
- 2 = Arandela de fijación para el montaje horizontal
- 3 = Tornillo de fijación para el montaje vertical
- 4 = Tornillo de fijación para el montaje vertical

F 34 72 021

Montaje del bidón de combustible en posición horizontal

Extraer la esterilla del fondo del maletero.
Desmontar la rueda de reserva (1) e introducirla en el alojamiento con el lado exterior de la rueda hacia abajo.
Introducir el bidón de combustible (2) en la rueda de reserva, con la designación (3) hacia arriba.
Encajar la arandela de fijación (4).
Colocar la tuerca de mariposa (5) y apretarla a fondo.

F 34 72 022

Montaje del bidón de combustible en posición vertical

Extraer el revestimiento del maletero.
Desmontar la rueda de reserva (1) y colocarla en el alojamiento con el lado exterior de la rueda hacia la pared exterior del maletero.
Introducir el tornillo de fijación (3) y apretarlo a fondo.
Introducir el bidón de combustible (4) en la rueda de reserva, con la designación (5) hacia el exterior de la rueda.
Introducir el tornillo de fijación (6) y apretarlo a fondo.

F 34 72 023

Instrucciones para el manejo del bidón de combustible BMW

1. Para abrir y para llenar el bidón de combustible (1), colocarlo con el fondo (2) sobre una superficie plana.
2. Mantener el bidón de combustible (1) alejado del fuego o de fuentes de chispas.
3. No hay que llenar el bidón de combustible (1) más allá de la marca de nivel máximo (3).
4. Abrir el bidón de combustible (1) con cuidado, a fin de eliminar la sobrepresión que se haya podido formar.
5. Para el vaciado y el llenado, emplear solamente el adaptador Original BMW (4).

Advertencia: Tener en cuenta que este bidón ha sido concebido exclusivamente como bidón de reserva de combustible. Hay que evitar su empleo para otros fines.

Instrução de montagem do reservatório de reserva de combustível (também para veículos com catalizador) BMW Séries 3 E30, 5 E28, E34, 6 CS, 7 E23, E32 e 8 E31

(Consignar ao cliente a presente instrução)

Atenção

Não é possível aplicar este reservatório de reserva nos modelos BMW, Séries 3, 5 E28, E34 e 6 CS, com regulador de nível, bem como BMW Série 8 E31 com instalação de lavagem dos faróis (depósito na cava da roda de reserva), dispositivo de reboque ou controlo da pressão dos pneus (RDC).

Nos modelos a seguir indicados, torna-se necessário utilizar adicionalmente uma arruela de fixação, n.º de encomenda 82 11 9 413 201:

BMW Série 3 E30 a partir do tamanho de pneu 205

BMW Série 7 E32 a partir do tamanho de pneu 225

BMW Série 5 E34 a partir do tamanho de pneu 225

Visão de conjunto da aplicação do reservatório de combustível

Modelos	Rodas de aço e de alumínio			Montagem
	6 litros	9 litros	Em pé	
Séries 3 E30	Sim	Não*	Não	Deitado
Séries 5 E28	Sim (a part.de 9/82)	Não*	Não	Sim
Séries 5 E34	Sim	Sim	Não	Sim
Séries 6 CS	Sim (a part.de 9/82)	Não*	Não	Sim
Séries 7 E23	Sim	Não	Sim	Não
Séries 7 E32	Sim	Sim	Não	Sim
Séries 8 E31	Sim	Sim	Não	Sim

* Possível em combinação com rodas J \geq 15" ou TR-TD \geq 390 mm

F34 72 020

- 1 = Reservatório de reserva de combustível
- 2 = Arruela de fixação para montagem na horizontal
- 3 = Parafuso de fixação para montagem na vertical
- 4 = Parafuso de fixação para montagem na vertical

F34 72 021

Montagem do reservatório deitado

Remover o tapete do compartimento de bagagens, retirar a roda de reserva (1) e colocá-la na respectiva cava com a parte exterior voltada para baixo. Na roda de reserva, inserir o reservatório (2) com o emblema (3) voltado para cima. Encaixar a arruela de fixação (4) e inserir e apertar a porca de orelhas (5).

F34 72 022

Montagem do reservatório em pé

Remover o tapete do compartimento de bagagens, retirar a roda de reserva (1) e colocá-la na respectiva cava com a parte exterior voltada para o painel lateral (2). Inserir e apertar o parafuso de fixação (3). Na roda de reserva, inserir o reservatório (4) com o emblema (5) voltado para fóra e inserir e apertar o parafuso de fixação (6).

F34 72 023

Instrução para o uso do reservatório de combustível BMW

- 1. Para abrir e encher, colocar a base (2) do reservatório (1) sobre uma superfície plana.
- 2. Manter o reservatório (1) fóra do alcance de fogo e de luz a descoberto.
- 3. Encher o reservatório (1) só até à marca (3) de nível máximo.

- 4. Abrir cuidadosamente o reservatório (1) para deixar evaporar qualquer sobrepressão existente.
- 5. Para vaziar/encher, utilizar única e exclusivamente o adaptador original BMW (4).

Nota: Pedimos o favor de considerar que este reservatório foi estudado e construído exclusivamente como recipiente de reserva, não devendo ser portanto utilizado senão para tal. fim.