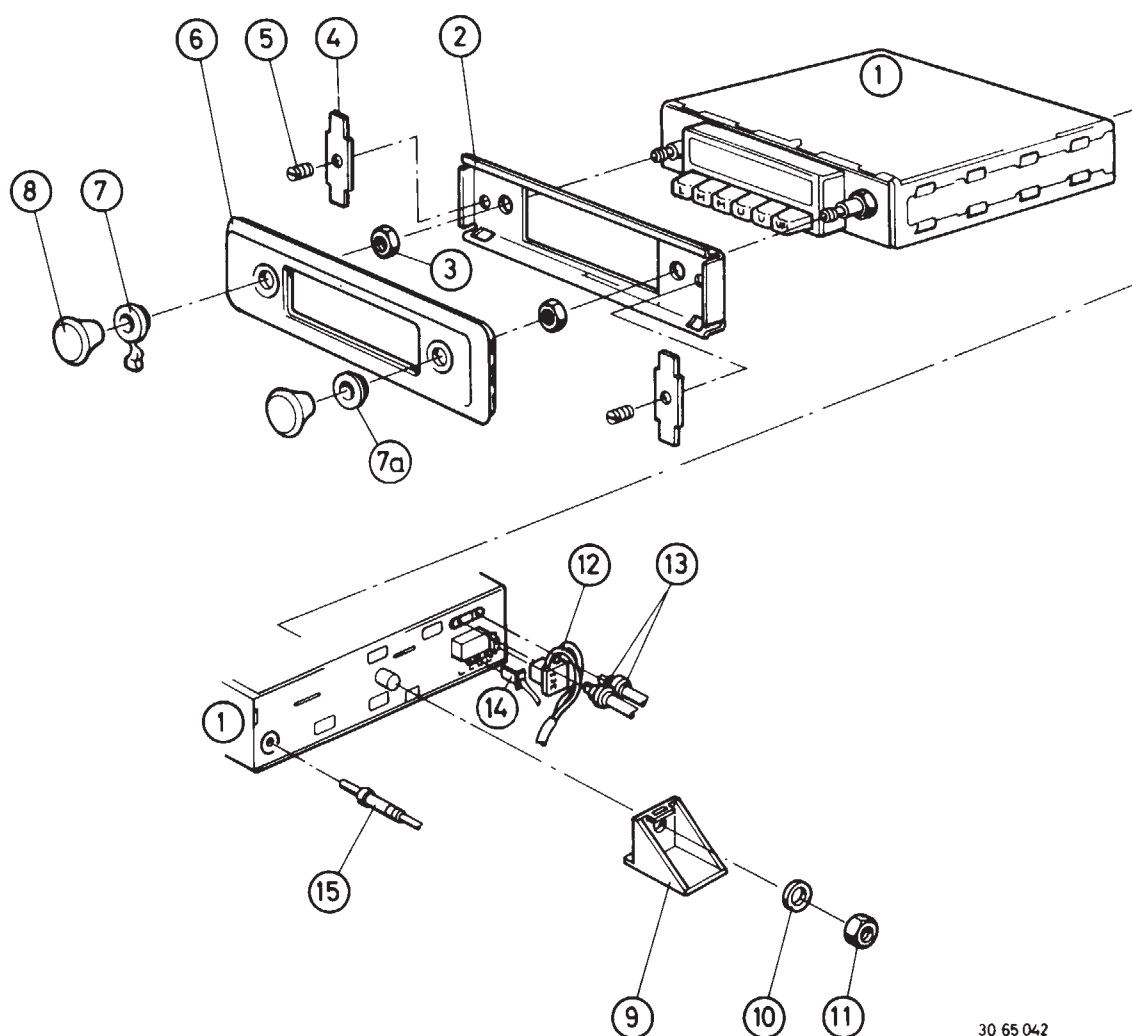


**Radioeinbau mit Original BMW Autoradios
BMW alle Modelle (ab 9/84)**

BMW Radio Bavaria S

Einbaugleich mit

**BMW Radio Bavaria
BMW Radio Bavaria Cassette II**



30 65 042

- | | | | |
|----|---------------------------------------|----|--------------------------------------|
| 1 | Radiogerät | 8 | Drehknopf |
| 2 | Radioträger | 9 | Stützlager |
| 3 | Mutter | 10 | Scheibe |
| 4 | Halteblech | 11 | Mutter |
| 5 | Schraube | 12 | Steckverbindung für B+ und Masse |
| 6 | Blende | 13 | Steckverbindung für Lautsprecher |
| 7 | Klangregler (Zierscheibe bei Bavaria) | 14 | Steckverbindung für Automatikantenne |
| 7a | Zierscheibe | 15 | Steckverbindung für Antenne |

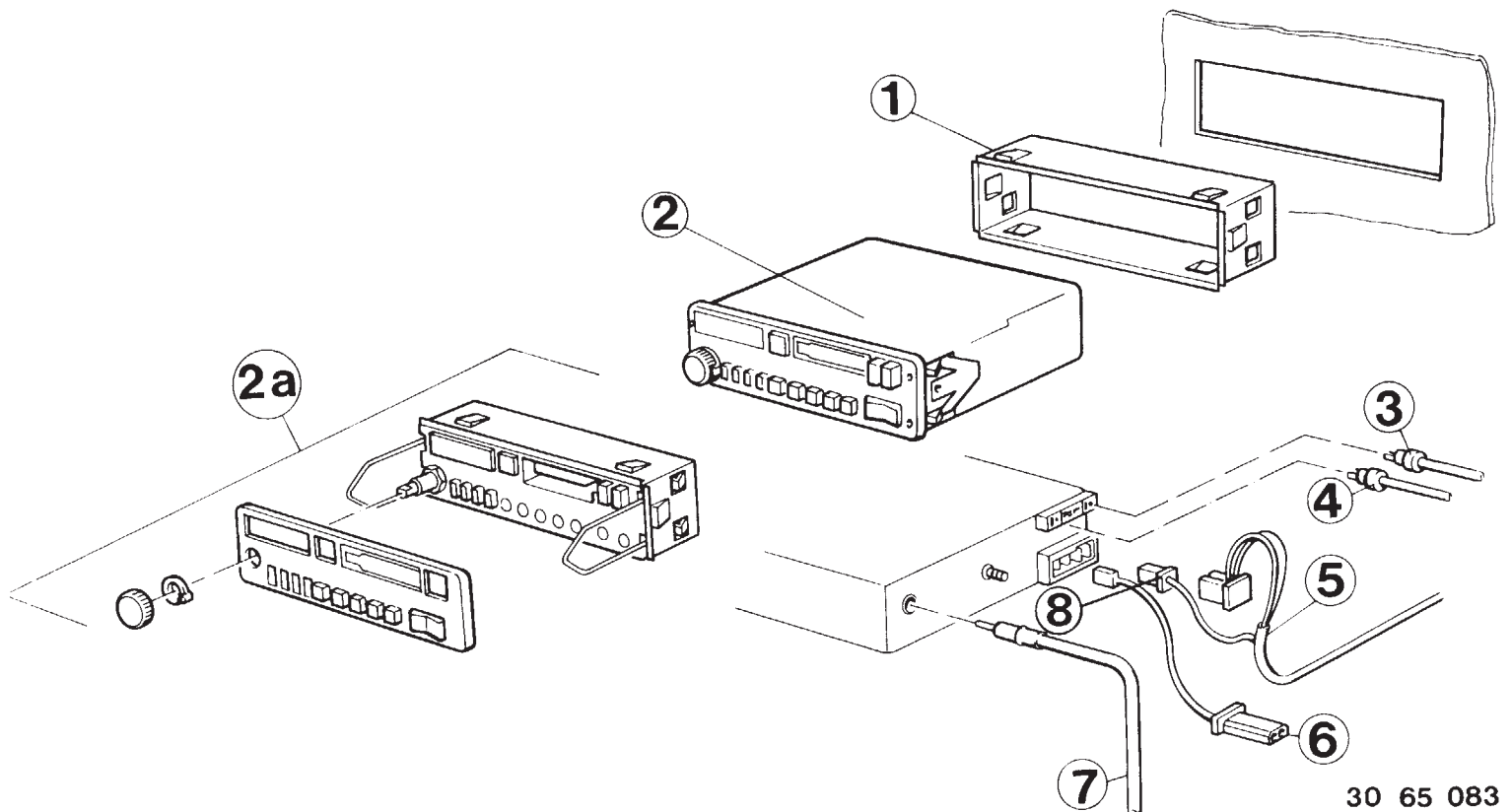
BMW Radio Bavaria CR digital

Einbaugleich mit

BMW Radio Bavaria Europa digital

BMW Radio Bavaria Cassette III

BMW Radio Bavaria Europa

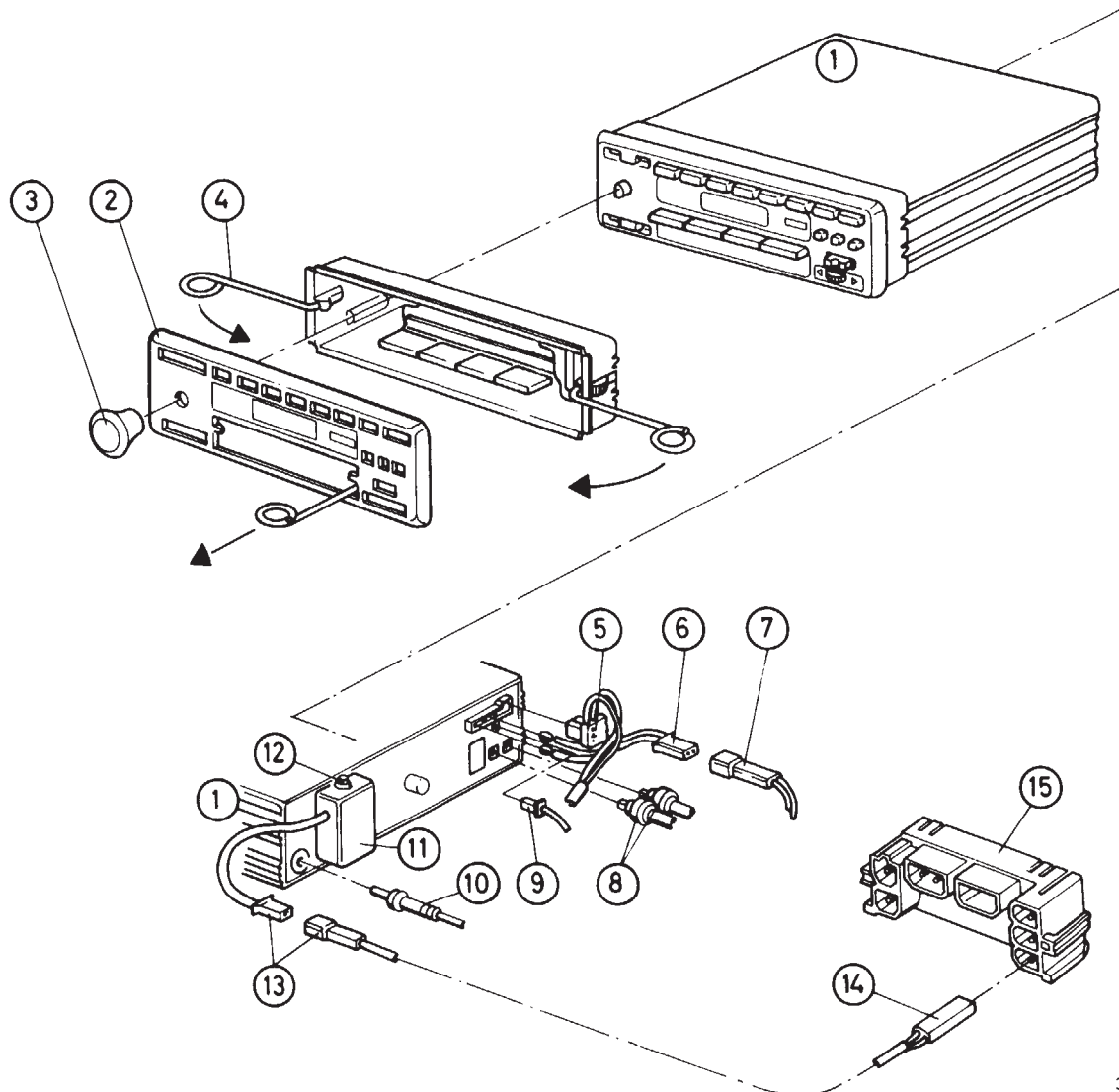


30 65 083

- 1 Radioträger
- 2 Radiogerät (mit Bohrungen für Ausbau)
- 2a Radiogerät (ohne Bohrungen für Ausbau)
- 3 Steckverbindung für Lautsprecher links
- 4 Steckverbindung für Lautsprecher rechts

- 5 Steckverbindung für B + und Masse
- 6 Steckverbindung für Spannungsversorgung (Kl. 30) (nur digital-Geräte)
- 7 Steckverbindung für Antenne
- 8 Steckverbindung für Steuerung Automatikantenne

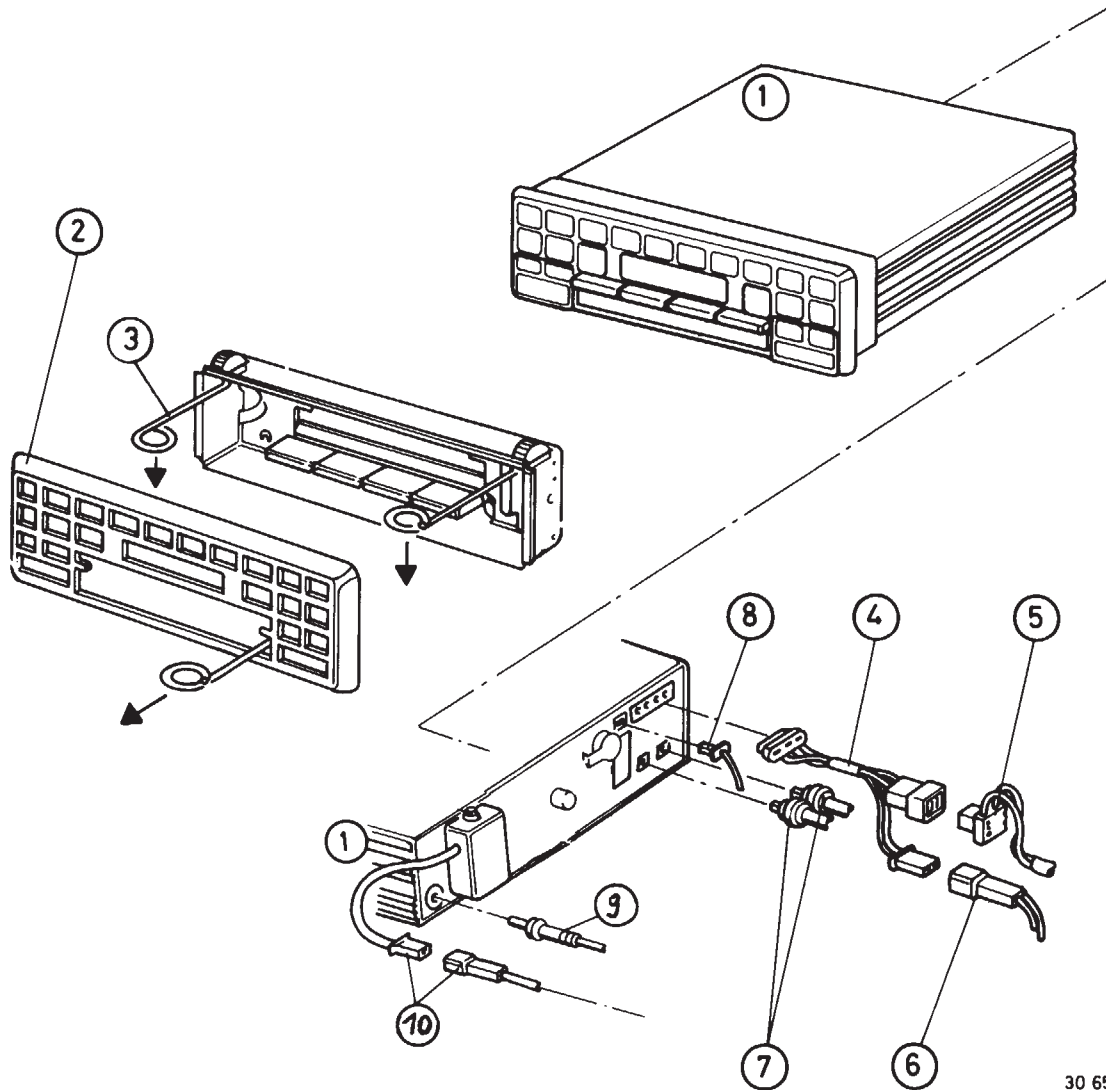
BMW Radio Bavaria Elektronik



30 65 044

- | | | | |
|---|--|----|---|
| 1 | Radio Bavaria Elektronik | 8 | Steckverbindung für Lautsprecher |
| 2 | Blende | 9 | Steckverbindung für Automatikantenne |
| 3 | Drehknopf | 10 | Steckverbindung für Antenne |
| 4 | Entriegelungshaken für Radioausbau | 11 | Adapter für geschwindigkeitsabhängige Lautstärkenregelung |
| 5 | Steckverbindung für B+ und Masse | 12 | Schalter für 11 |
| 6 | Adapter | 13 | Steckverbindung für 11 |
| 7 | Steckverbindung für Spannungsversorgung der Elektronik und Beleuchtung | 14 | Steckverbindung für 11 |
| | | 15 | Steckeraufnahme am Instrumententräger (nur bei 3er-Reihe E 30)
Steckverbindung 14 bei 5er-Reihe - E 28, 6er-Reihe ab Mod. 5.82 und 7er-Reihe ab Mod. 9.82 am Instrumententräger Anschluß "Tempo" aufstecken.
6er-Reihe ab Mod. 9.84 Anschluß hinter Radioblende |

Becker Radio Mexico Electronic



30 65 045

- 1 Radio Becker Mexico Electronic
- 2 Bedienteil
- 3 Entriegelungshaken für Radioausbau
- 4 Adapter
- 5 Steckverbindung für B+ und Masse

- 6 Steckverbindung für Spannungsversorgung der Electronic und der Beleuchtung
- 7 Steckverbindung für Lautsprecher
- 8 Steckverbindung für Automatikantenne
- 9 Steckverbindung für Antenne
- 10 Adapter für geschwindigkeitsabhängige Lautstärkenregelung

Installation of Genuine BMW car radios

All BMW models from 9/84 on

30 65 042

BMW Bavaria S

Same installation procedure for:

BMW Bavaria BMW Bavaria Cassette II

- 1 Radio set
- 2 Radio carrier
- 3 Nut
- 4 Retaining plate
- 5 Screw
- 6 Screen
- 7 Bass/treble control (trim disc on BMW Bavaria)
- 7a Trim disc
- 8 Rotary switch
- 9 Support angle
- 10 Washer
- 11 Nut
- 12 Plug connection for B+ and earth
- 13 Plug connections for loudspeakers
- 14 Plug connection for automatic aerial
- 15 Plug connection for aerial

30 65 083

BMW Bavaria CR Digital

Same installation procedure for:

BMW Bavaria Europa digital BMW Bavaria Cassette III BMW Bavaria Europa

- 1 Radio carrier
- 2 Radio set (with drilled holes for radio removal)
- 2a Radio set (without drilled holes for radio removal)
- 3 Plug connection for left loudspeaker
- 4 Plug connection for right loudspeaker
- 5 Plug connection for B+ and earth
- 6 Plug connection for power supply (terminal 30) (digital sets only)
- 7 Plug connection for aerial
- 8 Plug connection for automatic aerial control

30 65 044

BMW Bavaria Electronic

- 1 Bavaria Electronic radio set
- 2 Screen panel
- 3 Rotary switch
- 4 Release hook for radio removal
- 5 Plug connection for B+ and earth
- 6 Adapter
- 7 Plug connection for power supply to electronics and lighting
- 8 Plug connections for loudspeakers
- 9 Plug connection for automatic aerial
- 10 Plug connection for aerial
- 11 Adapter for speed-dependent volume control
- 12 Switch for 11
- 13 Plug connection for 11
- 14 Plug connection for 11
- 15 Plug socket on instrument carrier ('3' series (E 30) models only).
Connect plug 14 to "Tempo" connection on instrument carrier ('5' series (E 28) models, '6' series models from 5.82 on and '7' series models from 9.82 on only).
This connection is behind the radio screen panel on '6' series models from 9.84 on.

30 65 045

Becker Mexico Electronic

- 1 Becker Mexico Electronic radio set
- 2 Control panel
- 3 Release hook for radio removal
- 4 Adapter
- 5 Plug connection for B+ and earth
- 6 Plug connection for power supply to electronics and lighting
- 7 Plug connections for loudspeakers
- 8 Plug connection for automatic aerial
- 9 Plug connection for aerial
- 10 Adapter for speed-dependent volume control

Montage des autoradios BMW d'origine Tous modèles BMW (à partir de 9/84)

30 65 042

Autoradio BMW Bavaria S

**Le montage est le même pour les autoradios
BMW Bavaria et
BMW Bavaria Cassette II**

- 1 Autoradio
- 2 Support d'autoradio
- 3 Ecrou
- 4 Plaquette tôle de fixation
- 5 Vis sans tête
- 6 Cache frontal
- 7 Anneau de réglage de tonalité (enjolveur pour Bavaria)
- 7a Anneau enjolveur
- 8 Bouton tournant
- 9 Palier d'appui
- 10 Rondelle
- 11 Ecrou
- 12 Connecteur pour B+ et masse
- 13 Connecteur pour haut-parleur
- 14 Connecteur pour antenne automatique
- 15 Connecteur pour antenne

30 65 083

Autoradio BMW Bavaria CR digital

**Le montage est le même pour les autoradios
BMW Bavaria Europa digital
BMW Bavaria Cassette III et
BMW Bavaria Europa**

- 1 Support d'autoradio
- 2 Autoradio (avec trous de dépose)
- 2a Autoradio (sans trous de dépose)
- 3 Connecteur pour haut-parleur côté gauche
- 4 Connecteur pour haut-parleur côté droit
- 5 Connecteur pour B+ et masse
- 6 Connecteur pour alimentation électrique (borne 30) (autoradios "digital" uniquement)
- 7 Connecteur pour antenne
- 8 Connecteur pour commande de l'antenne automatique

30 65 044

Autoradio Bavaria Electronic

- 1 Autoradio Bavaria Electronic
- 2 Cache frontal
- 3 Bouton tournant
- 4 Crochet de déverrouillage pour dépose de l'autoradio
- 5 Connecteur pour B+ et masse
- 6 Adaptateur
- 7 Connecteur pour alimentation du bloc électronique et de l'éclairage
- 8 Connecteur pour haut-parleur
- 9 Connecteur pour antenne automatique
- 10 Connecteur pour antenne
- 11 Adaptateur pour réglage volume en fonction de la vitesse
- 12 Interrupteur pour 11
- 13 Connecteur pour 11
- 14 Connecteur pour 11
- 15 Boîtier-logement pour fiches sur support d'instruments (uniquement pour série 3/E30) — Brancher le connecteur 14 pour série 5/E 28, série 6 à partir du modèle 5/82 et série 7 à partir du modèle 9.82 sur la prise "Tempo" du support d'instruments. Série 6 à partir du modèle 9.84: raccordement derrière le cache de l'autoradio.

30 65 045

Autoradio Becker Mexico Electronic

- 1 Autoradio Becker Mexico Electronic
- 2 Platine d'utilisation
- 3 Crochet de déverrouillage pour dépose de l'autoradio
- 4 Adaptateur
- 5 Connecteur pour B+ et masse
- 6 Connecteur pour alimentation du bloc électronique et de l'éclairage
- 7 Connecteur pour haut-parleur
- 8 Connecteur pour antenne automatique
- 9 Connecteur pour antenne
- 10 Adaptateur pour réglage du volume en fonction de la vitesse

Montage van originele BMW Autoradio's Alle BMW modellen (vanaf 9/84)

30 65 042

BMW Radio Bavaria S

Identieke montage als voor:

BMW radio Bavaria

BMW radio Bavaria cassette II

- 1 Radiotoestel
- 2 Radiohouder
- 3 Moer
- 4 Steunplaatje
- 5 Schroef
- 6 Radiopaneel
- 7 Toonregelaar (sierknop bij Bavaria)
- 7a Sierring
- 8 Draaiknop
- 9 Steun
- 10 Ring
- 11 Moer
- 12 Stekkerverbinding voor B + en massa
- 13 Stekkerverbinding voor luidspreker
- 14 Stekkerverbinding voor automatische antenne
- 15 Stekkerverbinding voor antenne

30 65 083

BMW Radio Bavaria CR digital

Identieke montage als voor:

BMW radio Bavaria Europa digital

BMW radio Bavaria Cassette III

BMW radio Bavaria Europa

- 1 Radiotoestel
- 2 Radiotoestel (met openingen voor uitbouwen)
- 2a Radiotoestel (zonder openingen voor uitbouwen)
- 3 Stekkerverbinding voor luidsprekers, links
- 4 Stekkerverbinding voor luidsprekers, rechts
- 5 Stekkerverbinding voor B + en massa
- 6 Stekkerverbinding voor spanningtoevoer (aansluiting 30) (alleen digitale toestellen)
- 7 Stekkerverbinding voor antenne
- 8 Stekkerverbinding voor bediening automatische antenne

30 65 044

BMW Radio Bavaria Elektronik

- 1 Radio Bavaria Elektronik
- 2 Radiopaneel
- 3 Draaiknop
- 4 Ontgrendelingshaak voor demontage
- 5 Stekkerverbinding voor B + en massa
- 6 Adaptor
- 7 Stekkerverbinding voor spanningtoevoer van de elektronika en verlichting
- 8 Stekkerverbinding voor luidsprekers
- 9 Stekkerverbinding voor automatische antenne
- 10 Stekkerverbinding voor antenne
- 11 Adaptor voor snelheidsafhankelijke volumeregeling
- 12 Schakelaar voor 11
- 13 Stekkerverbinding voor 11
- 14 Stekkerverbinding voor 11
- 15 Stekkerverbinding op instrumentenhouder (alleen 3 serie E 30)
Stekkerbinding 14 bij 5 serie E 28, 6 serie vanaf model 5.82 en 7 serie vanaf model 9.82 op de aansluiting "Tempo" van instrumentenhouder aansluiten.
Bij de 6 serie vanaf 9.84 bevindt deze aansluiting zich achter het radiopaneel

30 65 045

Radio Becker Mexico Elektronik

- 1 Radio Becker Mexico Elektronik
- 2 Bedieningsgedeelte
- 3 Ontgrendelingshaak voor demontage
- 4 Adaptor
- 5 Stekkerverbinding voor B + en massa
- 6 Stekkerverbinding voor spanningtoevoer van de elektronika en de verlichting
- 7 Stekkerverbinding voor luidsprekers
- 8 Stekkerverbinding voor automatische antenne
- 9 Stekkerverbinding voor antenne
- 10 Adaptor voor snelheidsafhankelijke volumeregeling

Montering av original BMW-bilradioapparater

Samtliga BMW-modeller (fr o m 9/84)

30 65 042

BMW-radio Bavaria S

Montering som

BMW-radio Bavaria
BMW-radio Bavaria Cassette II

- 1 Radioapparat
- 2 Radiohållare
- 3 Mutter
- 4 Hållarplåt
- 5 Skruv
- 6 Panel
- 7 Tonregulator (prydnadsbricka hos Bavaria)
- 7a Prydnadsbricka
- 8 Ratt
- 9 Stödlager
- 10 Bricka
- 11 Mutter
- 12 Stickkontakt för B+ och jord
- 13 Stickkontakt för högtalare
- 14 Stickkontakt för automatantenn
- 15 Stickkontakt för antenn

30 65 083

BMW-radio Bavaria CR digital

Montering som

BMW-radio Bavaria Europa digital
BMW-radio Bavaria Cassette III
BMW-radio Bavaria Europa

- 1 Radiohållare
- 2 Radioapparat (med hål för demontering)
- 2a Radioapparat (utan hål för demontering)
- 3 Stickkontakt för vänster högtalare
- 4 Stickkontakt för höger högtalare
- 5 Stickkontakt för B+ och jord
- 6 Stickkontakt för spänningsförsörjning (kl 30) (endast digital-apparater)
- 7 Stickkontakt för antenn
- 8 Stickkontakt för styrning av automatantenn

30 65 044

BMW-radio Bavaria Electronic

- 1 Radio Bavaria Electronic
- 2 Panel
- 3 Ratt
- 4 Upplåsningshakar för demontering av radion
- 5 Stickkontakt för B+ och jord
- 6 Adapter
- 7 Stickkontakt för elektronikens och belysningens spänningsförsörjning
- 8 Stickkontakt för högtalare
- 9 Stickkontakt för automatantenn
- 10 Stickkontakt för antenn
- 11 Adapter för hastighetsberoende volymreglering
- 12 Kontakt för 11
- 13 Stickkontakt för 11
- 14 Stickkontakt för 11
- 15 Uttag på instrumenthållaren (endast hos 3-serien E 30)
Sätt fast stickkontakt 14 hos 5-serien — E 28, 6-serien fr o m modell 5.82 och 7-serien fr o m modell 9.82 på instrumenthållarens anslutning "Tempo". Hos 6-serien fr o m modell 9.84 finns anslutningen bakom radiopanelen.

30 65 045

Radio Becker Mexico Electronic

- 1 Radio Becker Mexico Electronic
- 2 Manöverdel
- 3 Upplåsningshakar för demontering av radion
- 4 Adapter
- 5 Stickkontakt för B+ och jord
- 6 Stickkontakt för elektronikens och belysningens spänningsförsörjning
- 7 Stickkontakt för högtalare
- 8 Stickkontakt för automatantenn
- 9 Stickkontakt för antenn
- 10 Adapter för hastighetsberoende volymkontroll

Montaggio delle autoradio originali BMW Tutti i modelli BMW (a partire da 9/84)

30 65 042

Radio BMW Bavaria S

Montaggio uguale ai modelli

Radio BMW Bavaria

Radio BMW Bavaria Cassette II

- 1 apparecchio radio
- 2 supporto radio
- 3 dado
- 4 lamierino di ritegno
- 5 vite
- 6 mascherina
- 7 regolatore del tono (nel modello Bavaria, dischetto ornamentale)
- 7a dischetto ornamentale
- 8 manopola
- 9 sede d'appoggio
- 10 rondella
- 11 dado
- 12 collegamento a spina per B+ e massa
- 13 collegamento a spina per altoparlante
- 14 collegamento a spina per antenna automatica
- 15 collegamento a spina per antenna

30 65 083

Radio BMW Bavaria CR Digital

Montaggio uguale ai modelli

Radio BMW Bavaria Europa Digital

Radio BMW Bavaria Cassette III

Radio BMW Bavaria Europa

- 1 supporto radio
- 2 apparecchio radio (con fori per smontaggio)
- 2a apparecchio radio (senza fori per smontaggio)
- 3 collegamento a spina per altoparlante sinistro
- 4 collegamento a spina per altoparlante destro
- 5 collegamento a spina per B+ e massa
- 6 collegamento a spina per alimentazione di tensione (mors. 30)(solo apparecchi digitali)
- 7 collegamento a spina per antenna
- 8 collegamento a spina per comando antenna automatica

30 65 044

Radio BMW Bavaria Electronic

- 1 radio Bavaria Electronic
- 2 mascherina
- 3 manopola
- 4 gancio di sbloccaggio per smontaggio radio
- 5 collegamento a spina per B+ e massa
- 6 adattatore
- 7 collegamento a spina per alimentazione tensione apparecchio Electronic e illuminazione
- 8 collegamento a spina per altoparlanti
- 9 collegamento a spina per antenna automatica
- 10 collegamento a spina per antenna
- 11 adattatore per regolazione del volume in funzione della velocità
- 12 interruttore per 11
- 13 collegamento a spina per 11
- 14 collegamento a spina per 11
- 15 gruppo prese sul cruscotto (solo nella Serie 3 E 30)
La spina di collegamento 14, nella Serie 5 E 28, Serie 6 a partire dal mod. 5.82 e Serie 7 a partire dal mod. 9.82, va inserita nell'attacco "Tempo" sul cruscotto.
Nella Serie 6 a partire dal mod. 9/84 l'attacco è dietro la mascherina della radio.

30 65 045

Radio Becker Mexico Electronic

- 1 radio Becker Mexico Electronic
- 2 parte comandi
- 3 gancio di sbloccaggio per sbloccaggio radio
- 4 adattatore
- 5 collegamento a spina per B+ e massa
- 6 collegamento a spina per alimentazione tensione apparecchio Electronic e illuminazione
- 7 collegamento a spina per altoparlanti
- 8 collegamento a spina per antenna automatica
- 9 collegamento a spina per antenna
- 10 adattatore per regolazione del volume in funzione della velocità

Montaje de autorradios originales BMW

Todos los modelos BMW (a partir de 9/84)

30 65 042

Radio BMW Bavaria S

Igual montaje que

Radio BMW Bavaria

Radio BMW Bavaria Cassette

- 1 Aparato de radio
- 2 Soporte
- 3 Tuerca
- 4 Chapa de sujeción
- 5 Tornillo
- 6 Paramento
- 7 Mando del tono (arandela de adorno para Bavaria)
- 7a Arandela de adorno
- 8 Botón giratorio
- 9 Cartabón de apoyo
- 10 Arandela
- 11 Tuerca
- 12 Conector para B + y masa
- 13 Conector para altavoces
- 14 Conector para antena automática
- 15 Conector para antena

30 65 083

Radio BMW Bavaria CR digital

Igual montaje que

Radio BMW Bavaria Europa digital

Radio BMW Bavaria Cassette III

Radio BMW Bavaria Europa

- 1 Soporte
- 2 Aparato de radio (con taladros para desmontaje)
- 2a Aparato de radio (sin taladros para desmontaje)
- 3 Conector para altavoz izquierdo
- 4 Conector para altavoz derecho
- 5 Conector para B + y masa
- 6 Conector para alimentación de corriente (BNE 30) (sólo aparatos digitales)
- 7 Conector para antena
- 8 Conector para control de antena automática

30 65 044

Radio BMW Bavaria Elektronik

- 1 Radio Bavaria Elektronik
- 2 Paramento
- 3 Botón giratorio
- 4 Gancho de desbloqueo para desmontaje de la radio
- 5 Conector para B + y masa
- 6 Adaptador
- 7 Conector para alimentación de corriente de la electrónica e iluminación
- 8 Conector para altavoces
- 9 Conector para antena automática
- 10 Conector para antena
- 11 Adaptador para regulación del volumen en función de la velocidad
- 12 Mando para 11
- 13 Conector para 11
- 14 Conector para 11
- 15 Alojamiento de clavijas en el soporte de instrumentos (sólo para Serie 3 E 30)
Enchufar el conector 14 de la Serie 5 — E 28, Serie 6 desde mod. 5.82 y Serie 7 desde mod. 9.82 en la acometida "Tempo" del soporte de instrumentos.
Serie 6 desde mod. 9.84: acometida detrás del paramento

30 65 045

Radio Becker Mexico Elektronik

- 1 Radio Becker Mexico Elektronik
- 2 Panel de selección
- 3 Gancho de desbloqueo para desmontaje de la radio
- 4 Adaptador
- 5 Conector para B + y masa
- 6 Conector para alimentación de corriente de la electrónica e iluminación
- 7 Conector para altavoces
- 8 Conector para antena automática
- 9 Conector para antena
- 10 Adaptador para regulación del volumen en función de la velocidad

Instalação dos rádios de bordo originais BMW **Todos os modelos BMW (a partir de 9/84)**

Autorádio BMW Bavaria S

Mesma instalação que para
BMW Radio Bavaria
BMW Radio Bavaria Cassette II

30 65 042

- 1 Autorádio
 - 2 Porta-rádio
 - 3 Porca
 - 4 Chapa de suporte
 - 5 Parafuso
 - 6 Painel
 - 7 Regulador de tonalidade (disco de ornamento no autorádio Bavaria)
- 7a Disco de ornamento

- 8 Botão giratório
- 9 Chumaceira de apoio
- 10 Arruela
- 11 Porca
- 12 Conector para B + massa
- 13 Conector para alto-falante
- 14 Conector para antena automática
- 15 Conector para antena normal

Autorádio BMW Bavaria CR Digital

Mesma instalação que para
BMW Radio Bavaria Europa Digital
BMW Radio Bavaria Cassette Ili
BMW Radio Bavaria Europa

30 65 083

- 1 Porta-rádio
- 2 Aparelho de rádio (com furos para a desmontagem)
- 2a Aparelho de rádio (sem furos para a desmontagem)
- 3 Conector para alto-falante esquerdo
- 4 Conector para alto-falante direito
- 5 Conector para B + massa
- 6 Conector para alimentação eléctrica (borne 30)
(sòmente em aparelhos digitais)
- 7 Conector para antena normal
- 3 Conector para o comando da antena automática

Autorádio BMW Bavaria Elektronik

30 65 044

- 1 Autorádio Bavaria Elektronik
- 2 Painel
- 3 Botão giratório
- 4 Gancho de desbloqueio para desmontagem do rádio
- 5 Conector para B + massa
- 6 Adaptador
- 7 Conector para alimentação do sector electrónico e do sistema de iluminação
- 8 Conector para alto-falante
- 9 Conector para antena automática
- 10 Conector para antena normal
- 11 Adaptador para regulação do volume em função da velocidade
- 12 Interruptor para 11
- 13 Conector para 11

- 14 Conector para 11
- 15 Estojo de alojamento das fichas no porta-instrumentos (só na Série 3 E30).
Ligar o conector da Série 5, E28, Série 6 a partir do mod. 5.82 e da Série 7 a partir do mod. 9/82 à tomada "Tempo" do porta-instrumentos.
Na Série 6, a partir do mod. 9/84, a tomada encontra-se por trás do painel do rádio.

Becker Radio Mexico Elektronik

30 65 045

- 1 Radio Becker Mexico Elektronik
- 2 Painel de selecção
- 3 Gancho de desbloqueio para desmontagem do rádio
- 4 Adaptador
- 5 Conector para B + massa
- 6 Conector para alimentação do sector electrónico e do sistema de iluminação
- 7 Conector para alto-falante
- 8 Conector para antena automática
- 9 Conector para antena normal
- 10 Adaptador para regulação do volume em função da velocidade